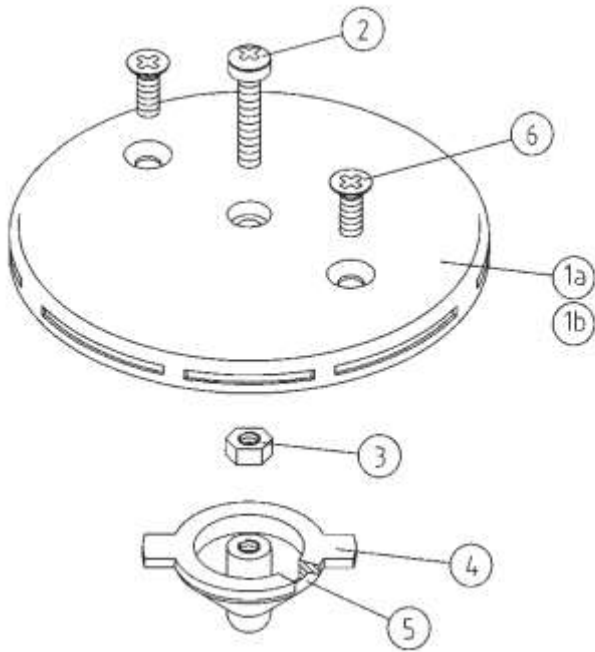


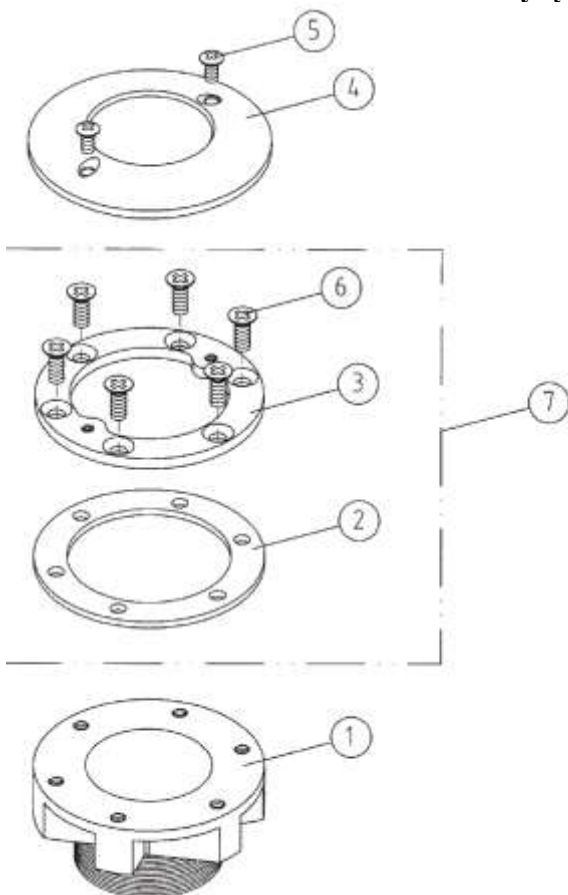
## Dysza denna z brązu



Art.nr	Numer części	Cena netto w EUR/szt.
e7771425	1	85,55
e7771426	2	3,06
e7771427	3	3,06
e7771428	4	11,72
e7771429	5	4,42
e7771430	6	3,06
e7771431	uszczelka	5,95



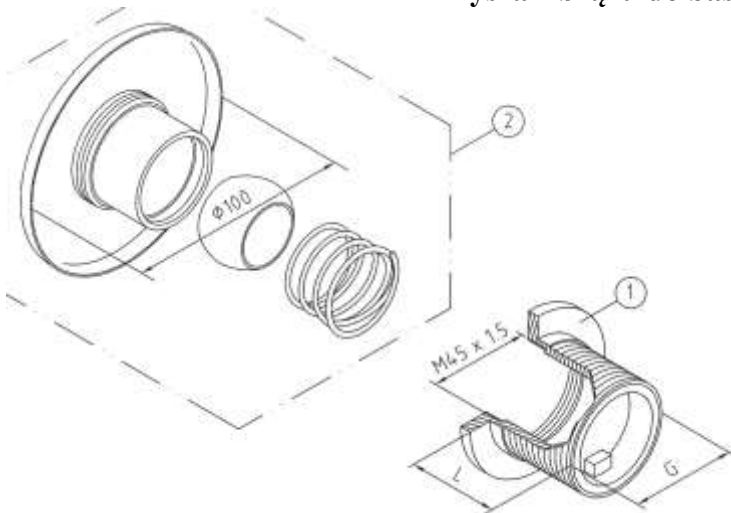
## Przyłącze węża pokrywa stalowa



Art.nr	Numer części	Cena netto w EUR/szt.
e7771432	1	166,01
e7771433	2	5,95
e7771434	3	46,34
e7771435	4	30,55
e7771436	5	3,06
e7771437	6	3,06
e7771438	7	39,55

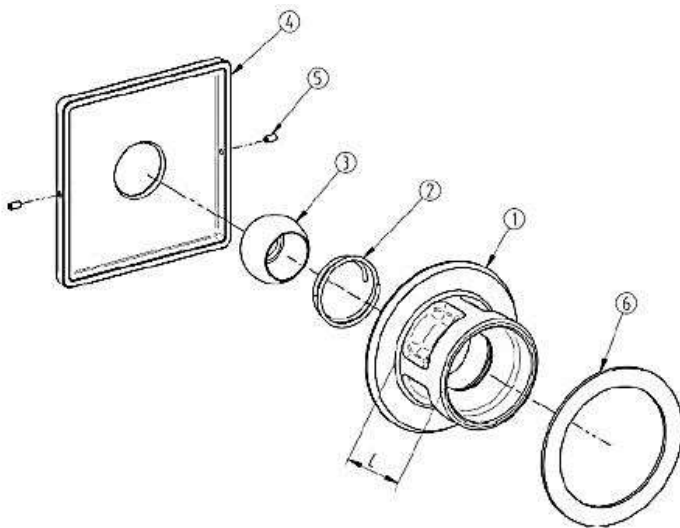


## Dysza z brązu do basenu płytkowego



Nr art.	Numer części	Cena netto w EUR / szt
e7771370	1 = gwint 1 1/2", 40 mm	46,92
e7771371	1 = gwint 1 1/2", 70 mm	69,52
e7771372	1 = gwint 2", 40 mm	98,16
e7771373	1 = gwint 2", 70 mm	93,83
	2	77,06

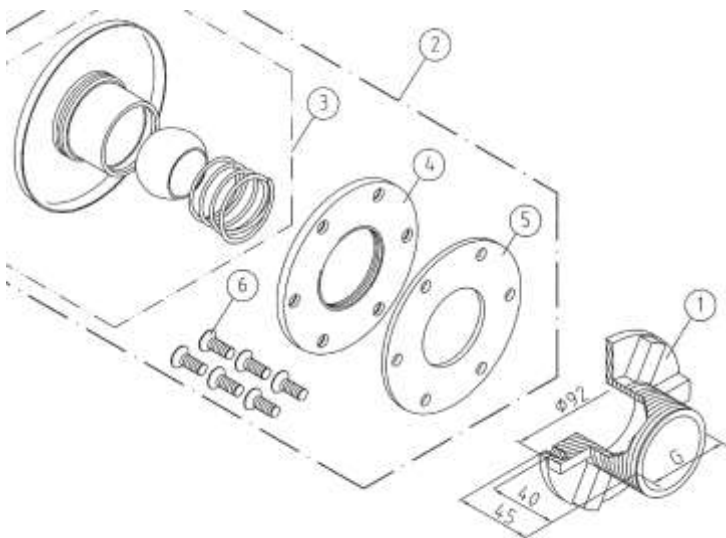
## Dysza z brązu do basenu płytkowego kwadratowa



Art.nr	Numer części	Cena netto w EUR/szt.
e7771466	1 = gwint 2", 40mm	95,74
e7771467	2	6,79
e7771468	3	58,22
e7771469	4	76,90
e7771470	5	3,58
e7771471	6	7,13
e7771472	1 = gwint 2", 70mm	115,85

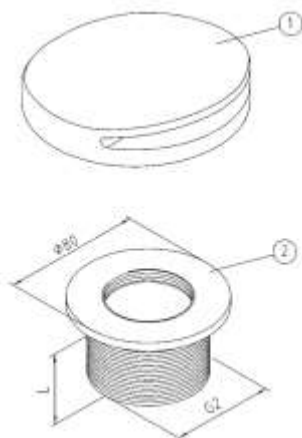
Na zapytanie części do :  
Dysza z brązu kwadratowa do basenu FOLIOWEGO

## Dysza z brązu do basenu foliowego



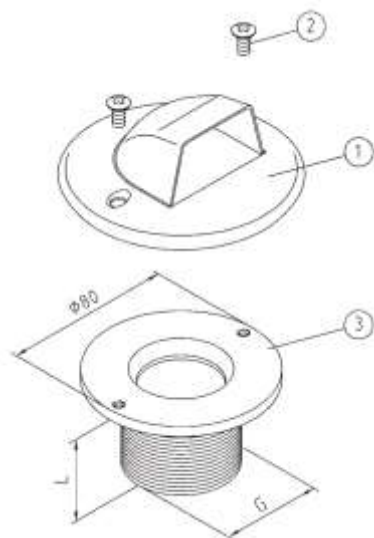
Nr art.	Numer części	Cena netto w EUR/szt.
e7771374	1=gwint 1 1/2" 40 mm	100,42
e7771375	1=gwint 2" 40 mm	147,91
e7771376	1=gwint 1 1/2" 70 mm	234,58
e7771377	2	121,73
e7771378	3	77,06
e7771379	4	51,44
e7771380	5	6,60
e7771381	6	3,40

## Muszla z brązu do basenu płytkowego



Nr art.	Numer części	Cena netto w EUR/szt
e7771382	1	168,90
e7771383	2 = gwint 2", 40 mm	88,44
e7771384	2 = gwint 2", 70 mm	84,53

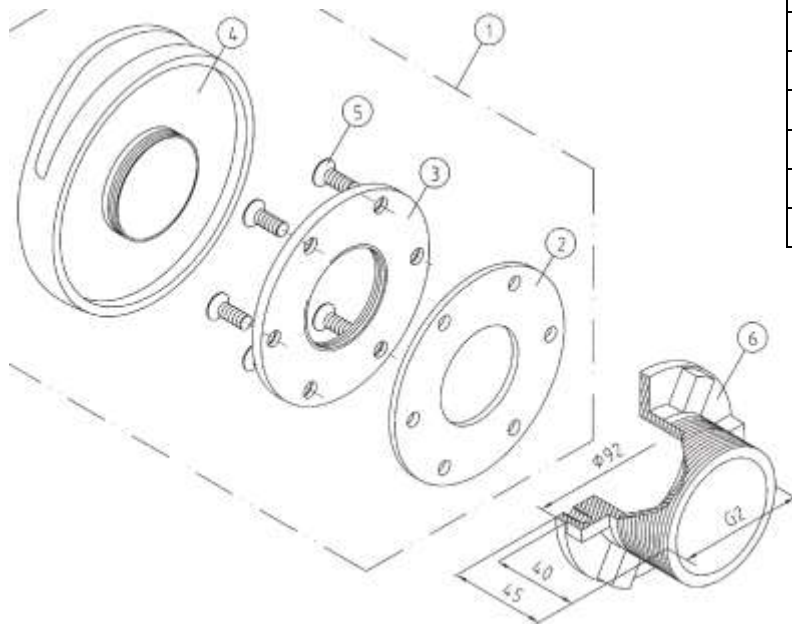
## Muszla z brązu do basenu płytkowego



Nr art.	Numer części	Cena netto w EUR/szt
e7771385	1	74,52
e7771386	2	3,06
e7771387	3=gwint 1 1/2", 40mm	60,08
e7771388	3=gwint 1 1/2", 70mm	127,31
e7771389	3=gwint 2" 40mm	83,35
e7771390	3=gwint 2" 70mm	97,09



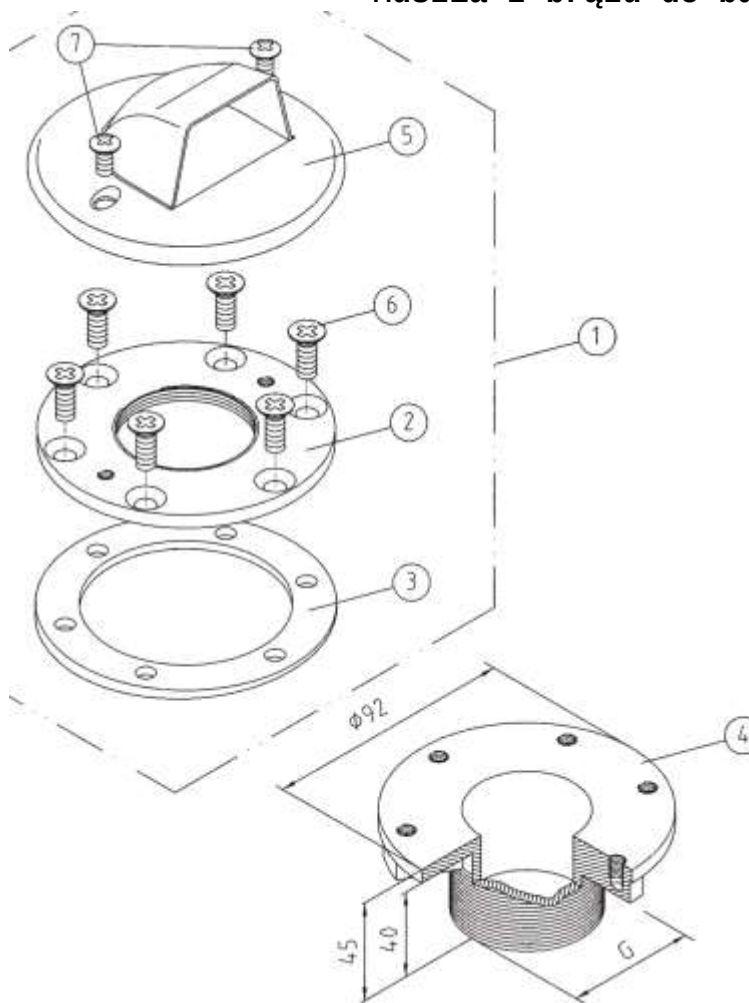
## Muszla z brązu do basenu foliowego



Nr art.	Numer części	Cena netto w EUR / szt
e7771391	1	190,80
e7771392	2	5,95
e7771393	3	46,34
e7771394	4	168,90
e7771395	5	3,06
e7771396	6	133,25



## Muszla z brązu do basenu foliowego



Nr art.	Numer części	Cena netto w EUR / szt
e7771397	1	117,46
e7771398	2	46,34
e7771399	3	5,95
e7771400	4 = gwint 1 1/2" , 40mm	90,48
e7771401	4 = gwint 2" , 40mm	133,25
e7771402	5	74,52
e7771403	6	3,06
e7771404	7	3,06

